

Gen4

SR-MES系列 MES60/120/160/200(-R/-W)

防水型MPPT控制恒流一体机



SR-MES60-R/W

SR-MES120-R/W

SR-MES160-R/W

SR-MES200-R/W

产品特点

- MPPT最大功率追踪技术，追踪效率高达99.5%，充电转化效率高达96%
- 人体红外/微波感应功能，感应延迟时间可设置
- 铅酸电池、锂电池通用，运行参数可通过遥控器设置
- 极低的休眠电流，更加节能，方便长途运输和存储
- 铅酸电池多阶段温度补偿恒压充电
- 10时段可编程负载功率/时间控制
- 蓄电池充放电高低温保护功能，工作温度可设置
- 多种智能功率模式可选择，可根据蓄电池电量自动调节负载功率
- 高精度数字升压恒流控制算法，高效率恒流精度
- 红外无线通讯，可设置/读取参数、读取状态等
- 蓄电池/PV反接保护、LED短路/开路/限功率保护等多重保护功能
- 可扩展物联网远程通讯监控功能（-U/-C系列）
- 全铝金属外壳，IP67防水等级，能够在各种恶劣环境下使用

产品选型表

产品型号	产品说明
MES-R/W	MPPT充电控制恒流一体机(-R:红外遥控; -W:无线遥控)
MES-UL	带物联网远程控制(内置Lorawan模块)
MES-NB	带物联网远程控制(内置NB-Iot模块)
MES-GP	带物联网远程控制(内置GPRS模块)
MES-BT	带蓝牙通信控制(内置蓝牙模块)
MES-C	带物联网远程控制(RS485接口,需外接通讯模块)
MES-CT	带物联网远程控制(TTL接口,需外置通讯模块)

指示灯及遥控器状态

探头指示灯状态如下：

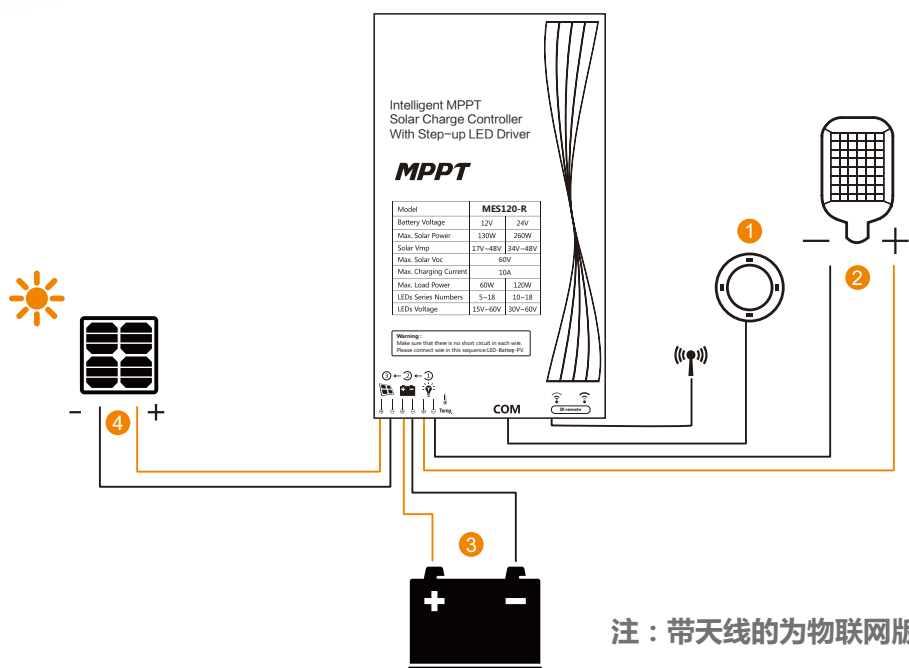
指示灯	指示灯状态	指示灯说明	遥控器系统状态
红色	常亮	系统正常	空闲/放电
	慢闪	正在充电	充电
	快闪	系统故障	短路/开路/过放/ PV超/BV超/EBMS /过温

控制器指示灯状态如下：

指示灯	指示灯状态	指示灯说明	遥控器系统状态
PV指示灯	常亮	电池板电压大于光控电压	空闲
	熄灭	电池板电压小于光控电压	空闲
	慢闪	正在充电	充电
	双闪	充满	充满
	快闪	锂电池BMS保护 或BAT超压 或PV超压 或过温(环境温度)	E-BMS BV超 PV超 过温
BAT指示灯	常亮	蓄电池工作正常	空闲
	熄灭	蓄电池没有连接或锂电池保护板过放保护	
	快闪	电池过放	过放
LOAD指示灯	常亮	负载打开	放电
	熄灭	负载关闭	空闲
	慢闪	负载开路	开路
	快闪	负载短路	短路

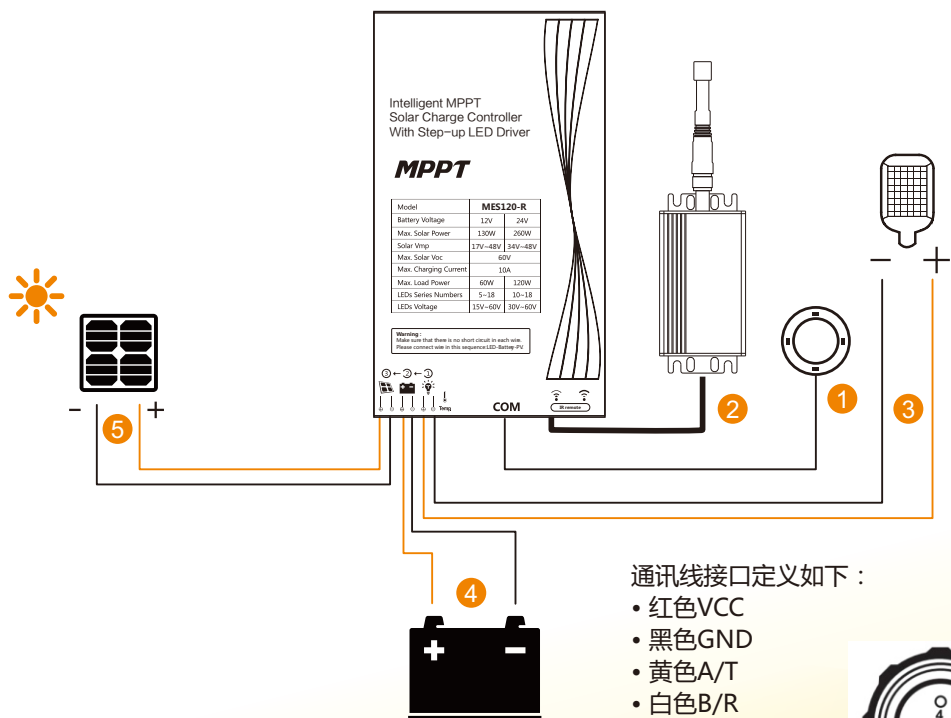
产品接线图

接线顺序：请先接感应探头，再接负载，再接蓄电池，最后连接太阳能电池

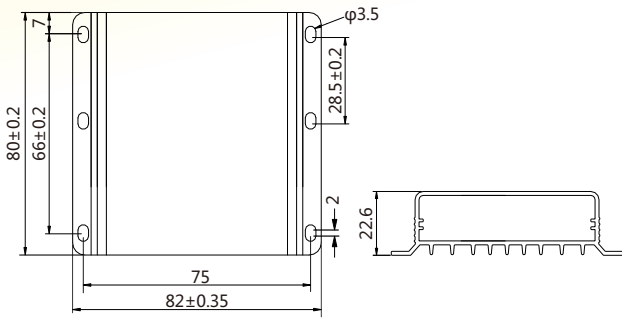


B. 外置物联网模块接线图

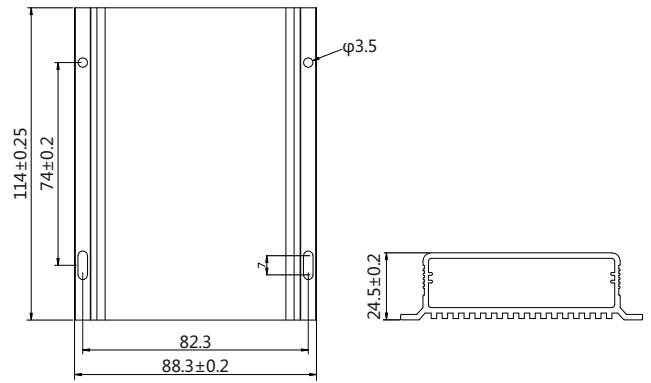
接线顺序：请先接外置物联网模块，再接感应探头，再接负载，然后再接蓄电池，最后连接太阳能电池



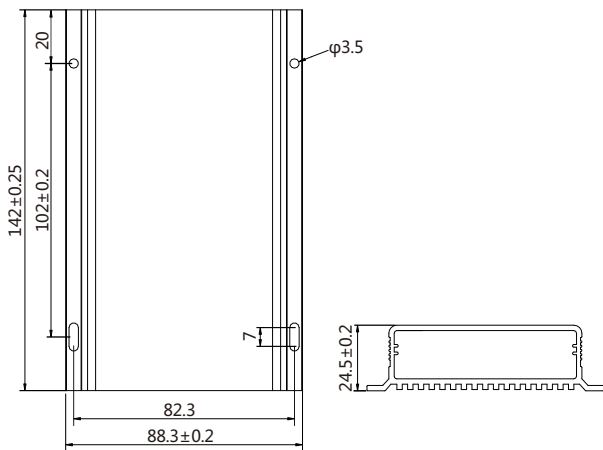
安装尺寸



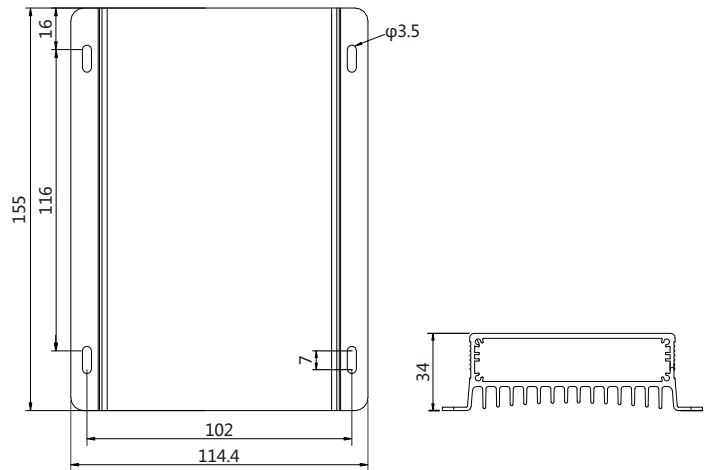
MES60尺寸如下：
 产品尺寸：80*82*22.6mm
 安装尺寸：66*75mm
 安装孔径： $\phi 3.5$ mm



MES120尺寸如下：
 产品尺寸：114*88.3*24.5mm
 安装尺寸：74*82.3mm
 安装孔径： $\phi 3.5$ mm

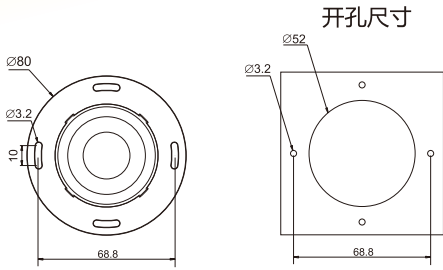


MES160尺寸如下：
 产品尺寸：142*88.3*24.5mm
 安装尺寸：102*82.3mm
 安装孔径： $\phi 3.5$ mm

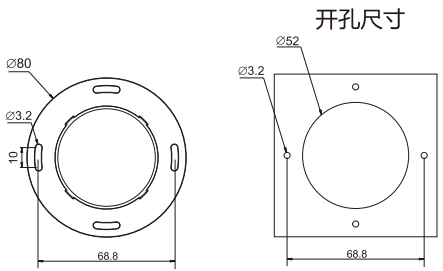
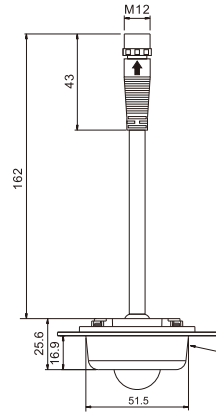


MES200尺寸如下：
 产品尺寸：155*114.4*34mm
 安装尺寸：102*123mm
 开孔尺寸： $\phi 3.5$ mm

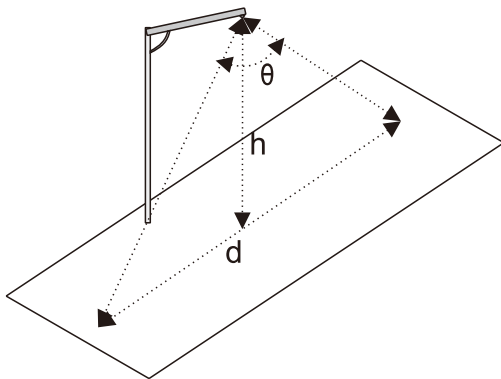
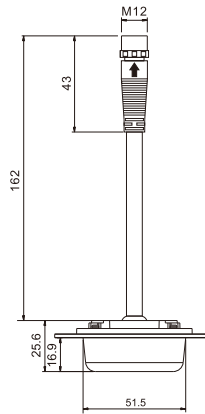
感应探头尺寸



SR-COM-IR 尺寸如下：
外形尺寸：80x80x25.6 (mm)
安装尺寸：68.8x68.8 (mm)
安装孔径：3.2 (mm)



SR-COM-WB尺寸如下：
外形尺寸：80x80x25.6 (mm)
安装尺寸：68.8x68.8 (mm)
安装孔径：3.2 (mm)



感应范围：

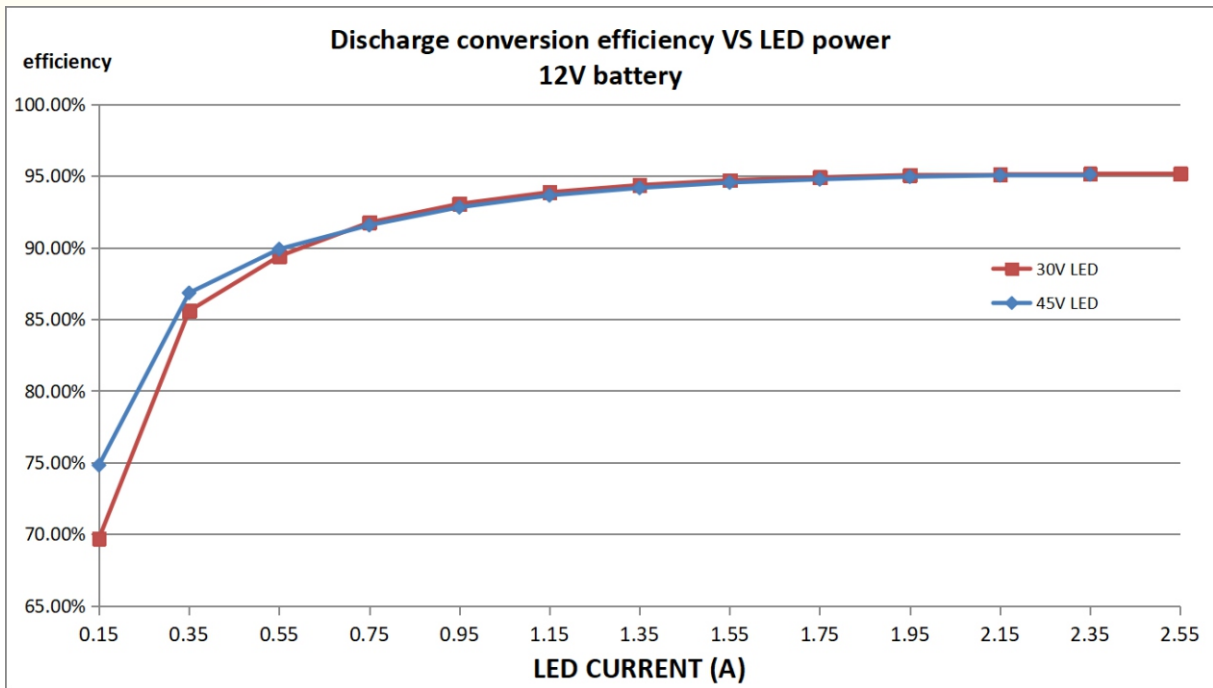
控制器型号	θ(角度)	h(高度)	d(宽度)
SES-IR(红外)	60°	6m	7m
SES-WB(微波)	65°	8m	10m

技术参数

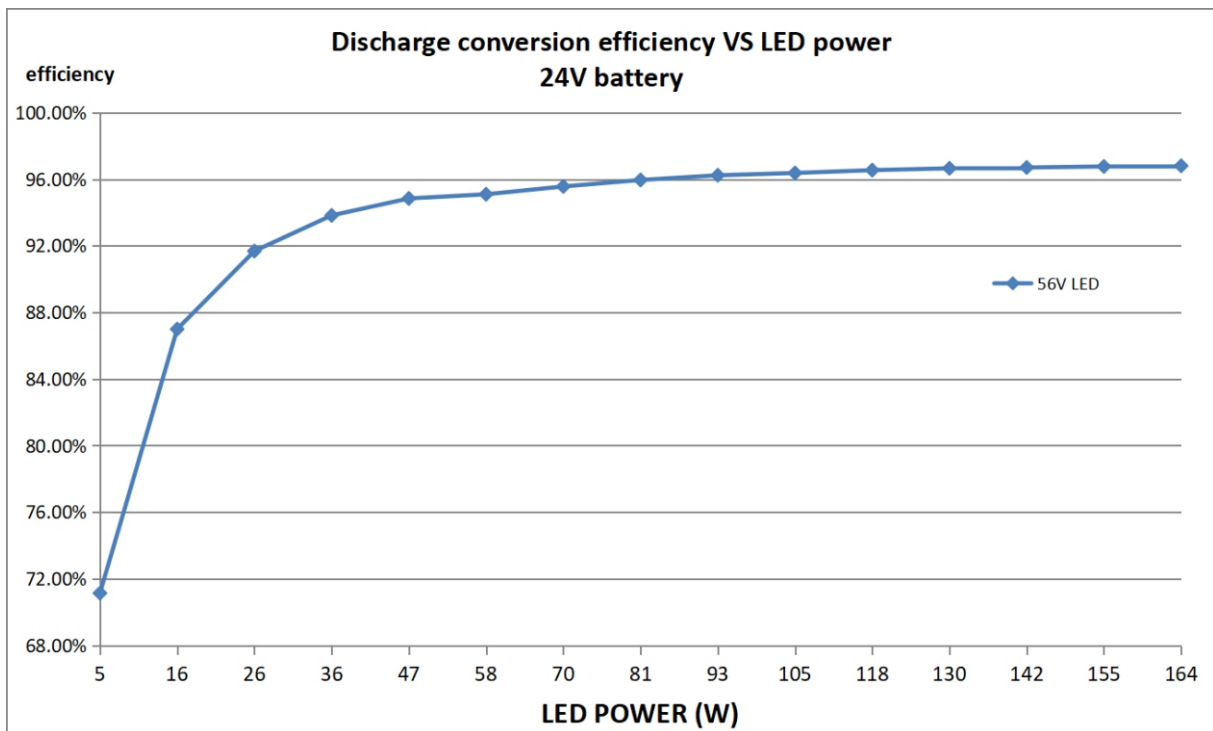
参数名称	参数值				参数可调	默认值
型号	MES60	MES120	MES160	MES200		
控制器类型	-R：红外遥控；-W：2.4G无线遥控；					
系统电压	12V	12V/24V				铅酸
静态功耗 (不包含感应探头功耗)	-R系列：≤5mA -W系列：≤20mA	-R系列：6mA/12V；4mA/24V -W系列：18mA/12V；13mA/24V		-R系列：≤10mA/12V； ≤5mA/24V -W系列：≤25mA/12V； ≤15mA/24V		
休眠功耗	≤1mA					
负载电流	50mA~3000mA	50mA~4200mA	50mA~5600mA	150mA~7000mA	√	330mA
负载电压	15V~50V	15V~60V		15V~75V		
负载最大功率	60W/12V	60W/12V；120W/24V	80W/12V；160W/24V	100W/12V；200W/24V		
负载转换效率	85%-96% (典型效率95%)					
负载电流精度	≤3%±30mA					
智能功率	高/中/低/自动/自定义/否				√	中
负载工作时段	九时段+晨亮					
时段调节幅度	1分钟 / 10分钟					
功率调节幅度	1% / 10%					
感应延时	0s~60s/2min ~ 60min				√	10s
感应范围	红外感应 H:6~8m, L:6~10m；微波感应 H:6~10m, L:7~10m					
太阳能最大输入功率	130W/12V	130W/12V；260W/24V	200W/12V；400W/24V	260W/12V；520W/24V		
最大充电电流	10A		15A	20A		
太阳能最大输入电压	≤50V	≤60V		≤100V		
MPPT追踪效率	>99%					
充电转换效率	85%-98% (典型效率97%)					
超压电压	PB-16.0V；LI-过充电压+2V；×2,24V系统					16.0V
充电限制电压	PB-15.5V；LI-过充电压+1V；×2,24V系统					15.5V
均衡充电电压	PB-14.6V；LI-无；×2,24V系统					14.6V
均衡充电间隔	30天					30D
提升充电电压(铅酸)	8.5V ~ 17.0V；×2,24V系统				√	14.4V
充电电压(锂电)	8.5V ~ 17.0V；×2,24V系统				√	13.8V
浮充充电电压(铅酸)	8.5V ~ 17.0V；×2,24V系统				√	13.8V
充电返回电压(锂电)	8.5V ~ 17.0V；×2,24V系统				√	13.8V
过放电压	8.5V ~ 17.0V；×2,24V系统				√	11.0V
过放返回电压	8.5V ~ 17.0V；×2,24V系统				√	12.5V
温度补偿系数	PB: -3.0mV/°C/2V；(锂电池无温度补偿)					
光控电压	3V ~ 11V；×2,24V系统				√	5V
光控延时	0s~60s/2min ~ 60min				√	10S
高温工作	+40°C ~ +90°C				√	65°C
低温充电	0°C ~ -35°C				√	-35°C
工作温度	-35°C ~ +65°C					
防护等级	IP67					
保护功能	蓄电池反接保护、电池板反接保护、电池板超压保护、锂电池过充过放保护、锂电池BMS过充检测保护、过温保护、负载开路短路保护、负载过流保护等					
重量	260g	400g	510g	770g		
控制器尺寸 (mm)	80*82*22.6	114*88.3*24.5	142*88.3*24.5	155*114.4*34		
控制器安装尺寸(mm)	66*75	74*82.3	102*82.3	116*102		
安装孔径(mm)	Φ3.5					

典型曲线

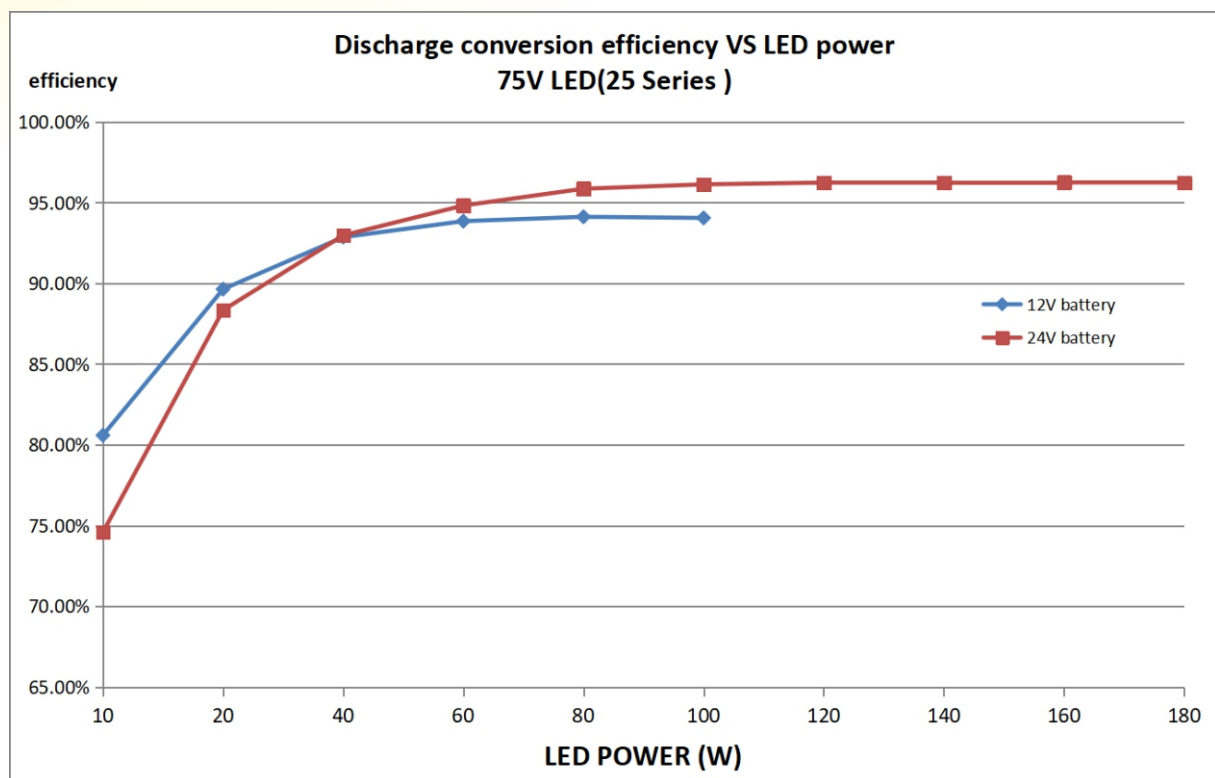
12V蓄电池放电效率曲线



24V蓄电池放电效率曲线



蓄电池放电效率曲线



电流精度与温度曲线

